



WILLKI

GUIDE D'INSTALLATION

TABLE OF CONTENTS



02

Outils et équipement nécessaires

03

Familiarisation avec le système de pierres Willki

04

Estimation - Quantité de panneaux requise

04

Préparation

05

Installation

- Bandes de départ
- Panneaux de pierre
- Coins
- Colonnes
- Ouvertures

10

Accessoires

- Allèges
- Produits complémentaires

12

Détails architecturaux

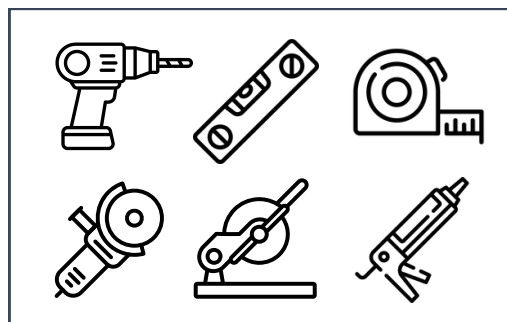


Êtes-vous plutôt visuel?

Scannez le code QR pour visionner nos vidéos d'installation et découvrir à quel point il est simple d'installer la pierre Willki comme un professionnel.

Outils nécessaires

- Perceuse
- Niveau à bulle ou laser
- Ruban à mesurer
- Meule à main munie d'une lame continue à béton
- Scie circulaire sur table munie d'une lame à béton
- Calfeutrant extérieur de type silicone clair



Équipement de sécurité

- Bottes de sécurité
- Casque de sécurité
- Lunettes de sécurité
- Gants
- Protection auditive
- Masque de protection respiratoire



Familiarisation avec le système de pierres Willki

Les panneaux de pierre architecturaux innovants de Willki sont conçus pour une installation rapide et sécuritaire, à l'intérieur comme à l'extérieur. Fabriqués au Canada avec du béton léger contenant plus de 70 % de matériaux recyclés, ils offrent une solution écologique et durable. Grâce au système de clés d'ancrage EziKi, chaque panneau crée un espace d'air intégré de 1/2 po. pour une ventilation et une gestion de l'humidité optimales, sans besoin de fourrures. Avec ses panneaux réversibles et ses coins intégrés, Willki est la solution la plus intelligente, la plus rapide et la plus efficace pour construire avec la pierre.



PANNEAU DE PIERRE WILLKI:

32 po x 9 po x 2 po (couvre 2 picas)

Disponibles dans 2 collections uniques, les panneaux WILLKI sont réversibles et ne nécessitent pas de panneaux de coins additionnels.



CLÉS D'ANCRAGE EziKi:

S'installe sur le dessus des panneaux (2 unités par panneau) afin de les fixer sur le substrat et aussi supporter le rang au-dessus. Incluses avec les panneaux de pierre.



BANDE DE DÉPART:

96 po x 11/8 po x 1/2 po

Bande en acier galvanisé requise pour l'installation du premier rang de panneaux.



ALLÈGE DE TRANSITION:

32 po x 2 po x 3 1/4 po

Facilite la transition entre le mur de pierre et un autre revêtement.



ALLÈGE DE FENÊTRE:

32 po x 2 po x 3 1/4 po

Permet une finition harmonieuse sous les fenêtres.



MOULURE DE FINITION:

36 po x 2 po x 3 po

Offre une option pour les contours d'ouvertures comme les portes et fenêtres. Sert également pour finir les côtés d'une installation en façade.



PLAQUE PRISE ÉLECTRIQUE:

8 po x 6 po x 1 1/2 po

Permet l'installation d'une prise électrique ou interrupteur.



PLAQUE PRISE LAMPADAIRE:

9 1/2 po x 7 1/2 po x 1 1/2 po

Permet l'installation de lumière.



PLAQUES UNIVERSELLES:

- 9 po x 9 po x 1 1/2 po (ouverture 4 po)
- 12 po x 12 po x 1 1/2 po (ouverture 6 po)

Permet l'utilisation avec les sorties de sècheuse, ventilateur, prise d'air et autres.



ESPACEUR:

1/2 po #10

Permet de conserver l'espace derrière le panneau lorsque le panneau est vissé directement en façade lors de l'installation du dernier rang. Incluses avec les clés d'ancrage EziKi.



VIS:

1 1/2 po #10 fini dacrotisé

Vis universelle utilisée pour fixer les clés d'ancrage et les bandes de départ. Incluses avec les clés d'ancrage EziKi.

ESTIMATION - Quantité de panneaux requise

Déterminez l'aire murale nette à couvrir. Pour ce faire, multipliez la longueur du mur (en pied) par sa hauteur (en pied) (**Figure 1**). Soustrayez l'aire des fenêtres, des portes et de toutes autres parties qui ne seront pas couvertes. Vous obtenez alors l'aire murale nette.

Pour les pignons, multipliez la largeur de la base (B) par la hauteur (H) et divisez ce résultat par 2 (**Figure 1**).

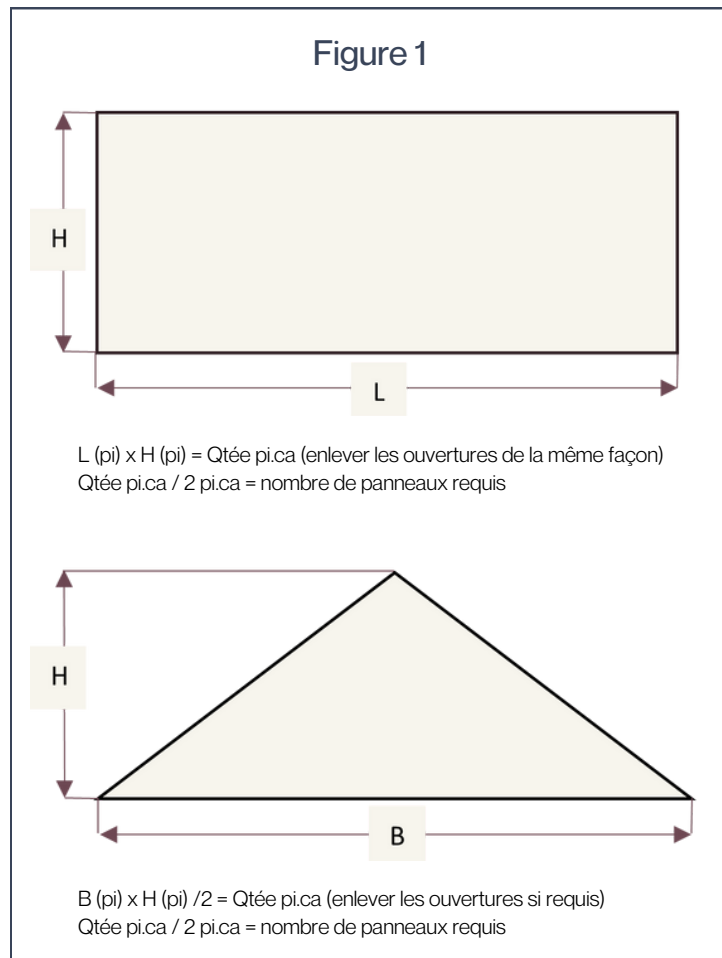
Il est recommandé d'ajouter **3%** à la superficie calculée afin de tenir compte de la perte pour l'ensemble du projet. Un panneau WILLKI couvre 2 pi.ca.

Clés d'ancrage EziKi

Les clés d'ancrage et les vis à bois de 1½ po sont incluses dans l'emballage.

Bandes de départ

Le nombre de bandes de départ requises est égal à la longueur mesurée au bas du mur (pied) arrondie à la section de 8 pi supérieure. Si l'installation s'étend au-dessus des ouvertures (fenêtre, porte, porte de garage, etc.), il faut ajouter la longueur de ces ouvertures car une bande de départ sera requise au-dessus de celles-ci.



PRÉPARATION

Barrière étanche (WRB)

Au minimum, une membrane pare-intempérie résistante à l'eau (WRB) satisfaisant aux exigences de la norme ASTM E 2556/E 2556M doit être installée sur la structure qui accueillera les panneaux Willki.

Déterminez et marquez votre point de départ

Un dégagement du niveau du sol d'au moins 4 po doit être conservé si le sol est en terre et d'au moins 2 po s'il s'agit d'une surface solide comme d'un pavé ou du béton. Référez-vous au code de construction local pour assurer la conformité.

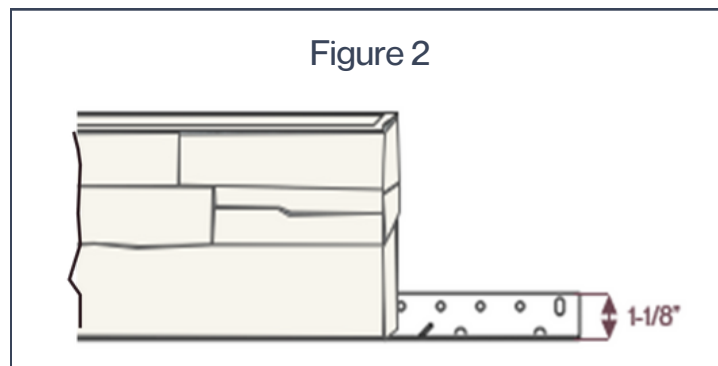
Les panneaux de pierre Willki s'installent autant à l'extérieur qu'à l'intérieur. Pour une installation à l'intérieur, assurez vous d'avoir une surface rigide vissée dans les montants du mur tel qu'un contreplaqué ½ po ou OSB 7/16 po pour fixer les clés d'ancrage.

INSTALLATION - Bandes de départ

Il est très important que les bandes de départ soient posées bien droites, à l'aide des vis appropriées. Vous pouvez utiliser un niveau laser ou un niveau à bulle.

Afin de faciliter l'installation, il est suggéré de positionner le haut de la bande de départ à 1-1/8" (1.125 po) plus haut que le bas du mur de pierre désiré (**Figure 2**).

Utilisez les vis fournies dans l'emballage des pierres et respectez un espacement de 8 po lorsque possible, ou 16 po si l'installation est faite sur les fourrures de bois ou d'acier.



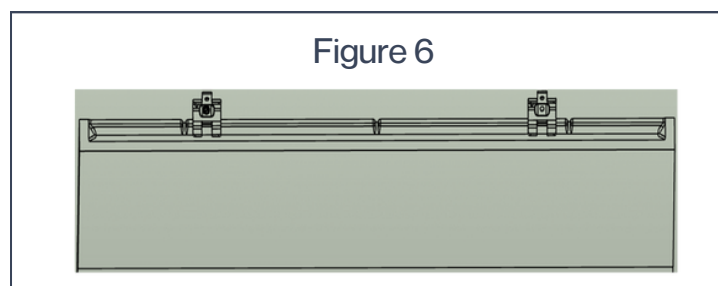
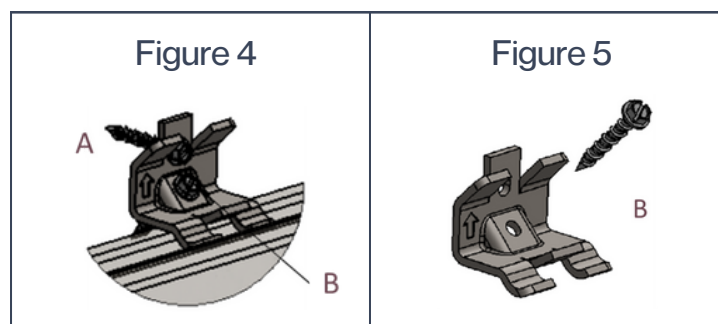
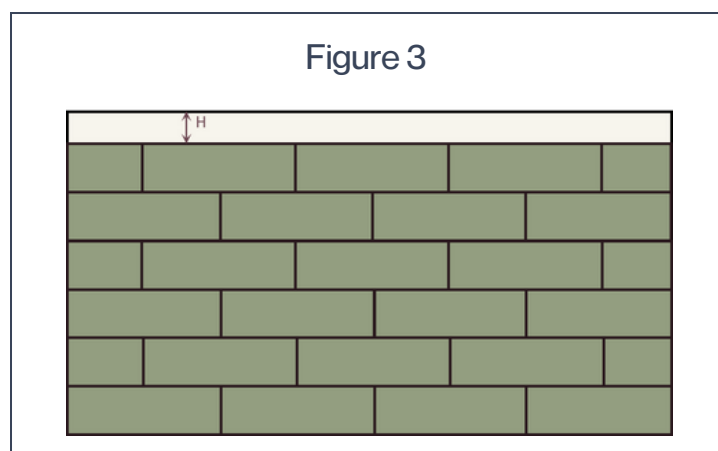
INSTALLATION - Panneaux de pierre

Les panneaux s'installent du bas vers le haut. Les panneaux s'emboîtent les uns sur les autres à l'aide des clés d'ancrage. Les panneaux doivent être décalés d'une rangée à l'autre pour éviter l'alignement des joints verticaux. (**Figure 3**)

Les clés d'ancrage, qui sont fournies dans l'emballage avec les vis à bois de 1 1/2 po (38 mm) doivent être fixées droites et bien à plat sur le mur. La flèche embossée dans la clé d'ancrage doit pointer vers le haut.

Pour les deux premiers rangs au-dessus de la bande de départ, mettre 2 vis dans les trous prévus à cet effet (**Figure 4**) en posant la vis à l'horizontal (A) en premier suivi de la vis (B) en deuxième. Pour tous les autres rangs, mettre une vis (B) par clé d'ancrage dans le trou à angle prévu à cet effet (**Figure 5**). Utiliser 2 clés d'ancrage dans la rainure du haut de chaque panneau (**Figure 6**). Une seule clé d'ancrage peut être utilisée si la longueur du panneau en place est moins de 10 po (254 mm).

Assurez-vous que les panneaux sont bien emboîtés dans les clés d'ancrage du rang inférieur pour maintenir le niveau.



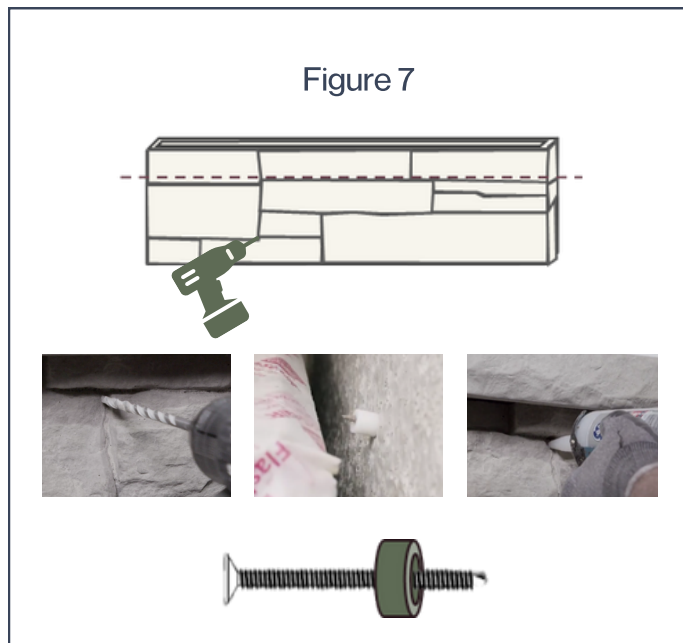
Les panneaux sont réversibles, le haut et le bas peuvent être inversés pour faciliter l'utilisation des bouts texturés et minimiser la perte.

INSTALLATION - Panneaux de pierre

Dernier rang / Rang sous une ouverture

Lors de l'installation du dernier rang, vous devrez peut-être couper les panneaux Willki sur le sens de la longueur.

- Mesurez alors la hauteur restante entre le haut de l'avant-dernier rang et le haut de votre installation (tel que montré à la **Figure 3**) et coupez le panneau.
- Percez le panneau (**Figure 7**) dans un des joints de pierre.
- À l'aide d'une mèche fraiseuse, créez un léger biseau afin de bien dissimuler la tête de la vis.
- Placez le panneau en position et vissez en utilisant « l'espaceur cylindrique » fourni dans l'emballage des clés d'ancrage et vis afin de maintenir un espace derrière le panneau.
- Utilisez des vis en acier galvanisé à tête fraisée de 3 po (75 mm). Pour cacher les têtes de vis, vous pouvez obtenir la couleur exacte de la pierre en mélangeant de la poussière de coupe à un peu de calfeutrant transparent. Vous pouvez également utiliser un calfeutrant de couleur qui s'agence à la couleur de la pierre.



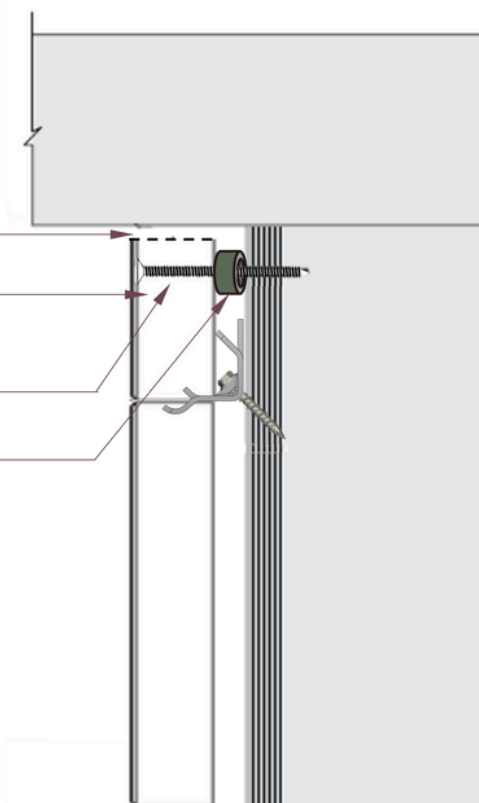
Coupe type 1 - Installation du dernier rang

Laissez un espace libre de ¼ po (6 mm) entre le plafond ou la finition pour faciliter l'insertion

Panneau coupé aux dimensions nécessaires

Visser au travers du panneau dans le haut du morceau

Espaceur cylindrique



INSTALLATION - Coins

Tout d'abord, apposez une membrane élastomérique d'étanchéité air/eau directement sur le pare-intempérie de part et d'autre du coin extérieur ou intérieur. La membrane élastomérique doit couvrir un minimum de 4 po (100 mm) de chaque côté du coin.

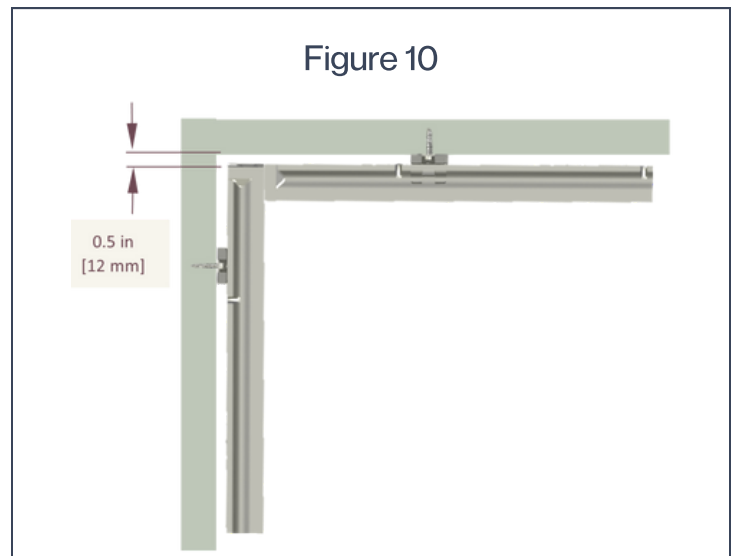
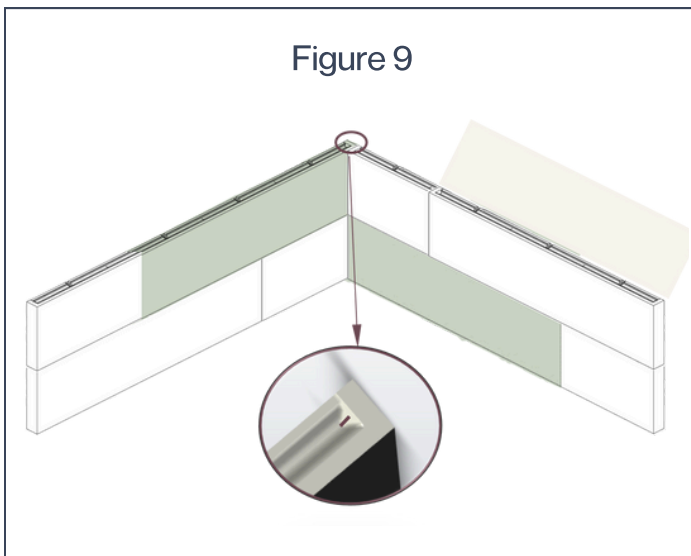
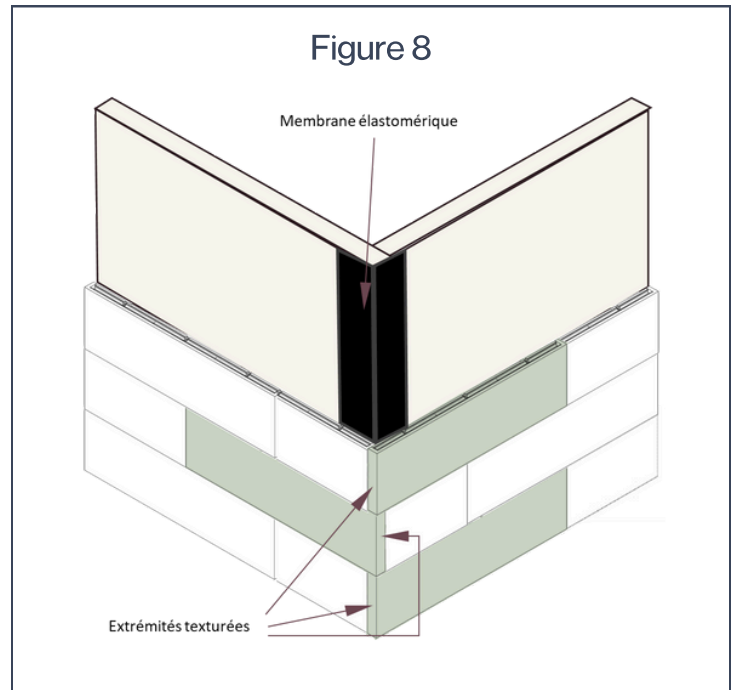
Coins extérieurs (Figure 8)

Les extrémités de panneaux Willki sont texturées afin de reproduire l'apparence d'un coin de pierre. Vous n'avez qu'à juxtaposer les panneaux comme illustré.

Coins intérieurs (Figure 9)

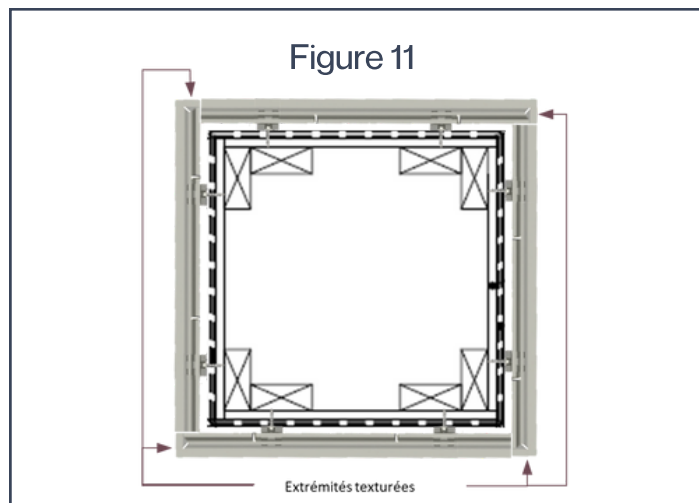
Lorsque vous créez un coin intérieur, il est recommandé d'utiliser les panneaux intérieurs spécialement marqués d'un I (tel qu'identifié à la **Figure 9**) dans l'extrémité de la rainure afin d'obtenir un joint esthétique et performant.

Tel que présenté à la **Figure 10**, assurez-vous de conserver un espace de 1/2 po (12 mm) entre le panneau du fond et le mur.



INSTALLATION - Colonnes

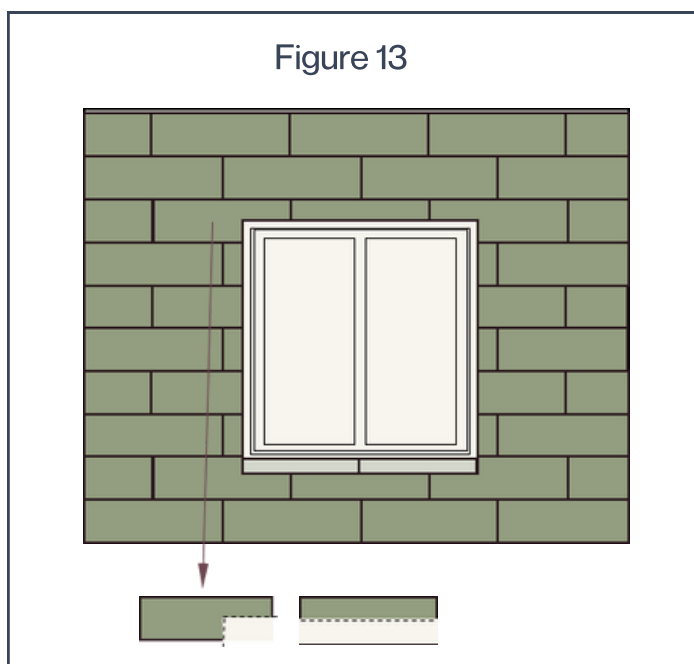
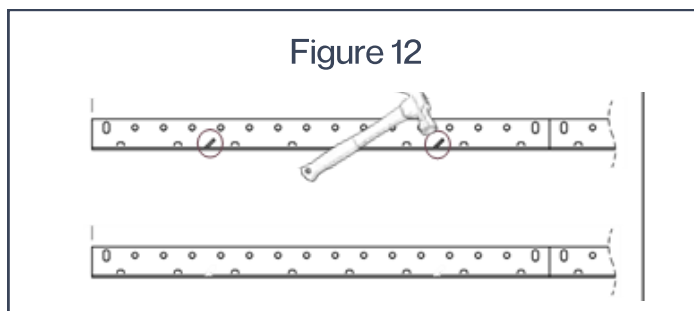
Les panneaux Willki sont conçus pour une installation facile sur les colonnes. Peu importe la dimension de votre colonne, commencez l'installation à la base et utilisez les bouts texturés des panneaux pour réaliser les coins apparents. **(Figure 11)**



INSTALLATION - Ouvertures

Dans le cas où les panneaux Willki sont installés au-dessus d'une ouverture (porte, fenêtre, etc.), vous devrez installer une bande de départ au-dessus de l'ouverture afin d'assurer le support du bas des panneaux. **(Coupe Type 2 - Fenêtre)**

- Si l'installation coïncide avec un rang plein, aucun ajustement n'est requis.
- Dans le cas où le haut du panneau Willki ne coïnciderait pas avec le haut du panneau adjacent **(Figure 13)**, coupez le panneau afin qu'il ait la hauteur requise. Cela aura pour effet d'éliminer la rainure sur la partie coupée.
- Percez le panneau et fraisez le trou tel que discuté à la section « **Dernier rang / Rang sous une ouverture** ».
- Écrasez les pattes de la bande de départ **(Figure 12)** et déposez le panneau sur celle-ci.
- Vissez le panneau en utilisant « l'espaceur cylindrique » fourni.
- Fixez ensuite le haut du panneau en utilisant les clés d'ancrages.
- Assurez-vous que la position du haut du panneau correspond bien à celle du panneau adjacent.



Coupe type 2 - Fenêtre

Visser les clés d'ancrage dans le revêtement de bois à l'aide des vis de 1½ po (38 mm) fournies dans l'emballage.
(prévoir 2 clés d'ancrage par panneau)

Panneaux de pierre Willki

Revêtement de bois d'épaisseur minimale de ½ po (12 mm)

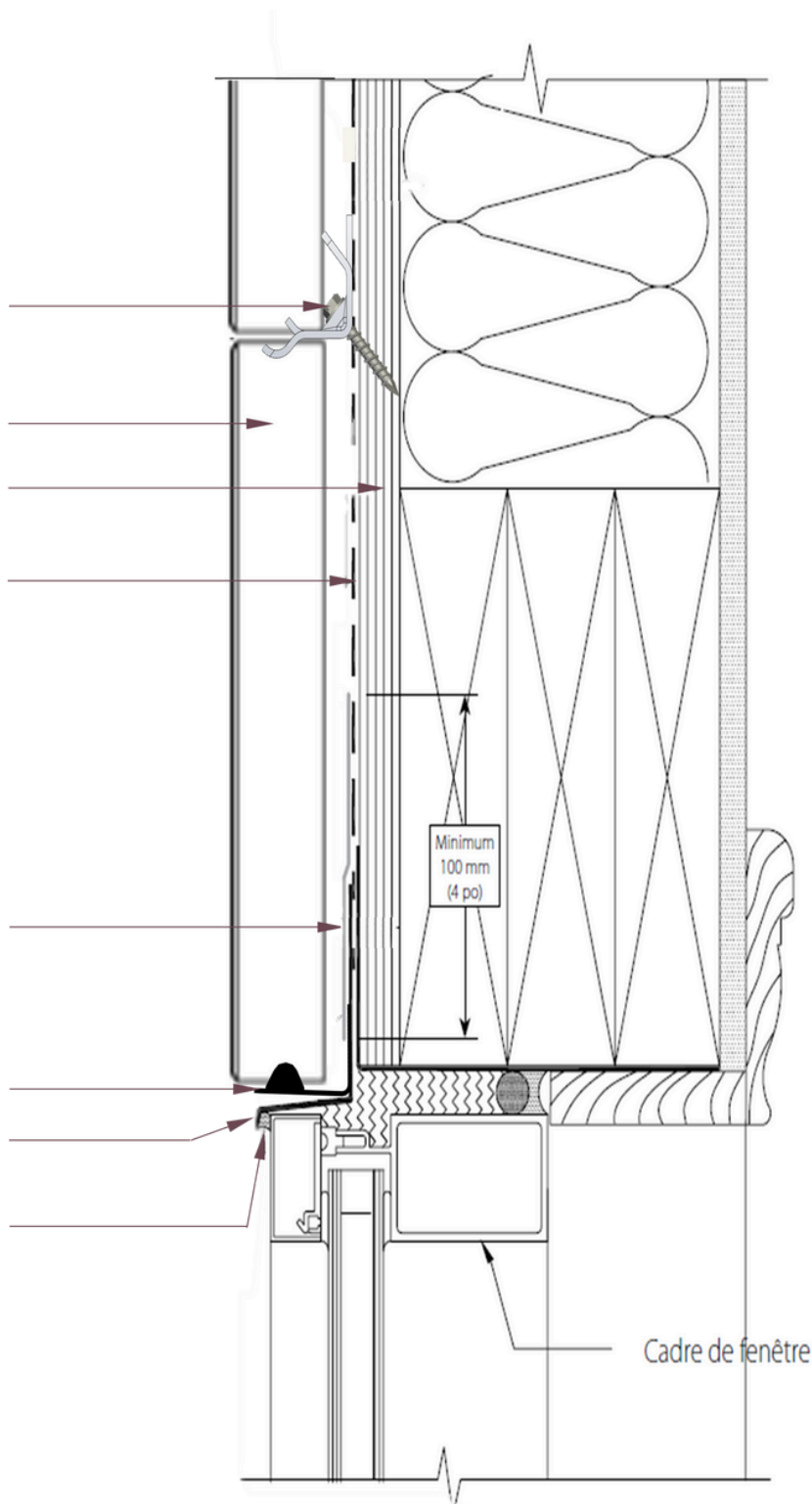
Pare-intempérie résistant à l'eau

Membrane élastomérique d'étanchéité air/eau minimum 4 po (100 mm)

Bande de départ Willki à positionner au fond du solin

Solin avec larmier

Mastic sous le larmier

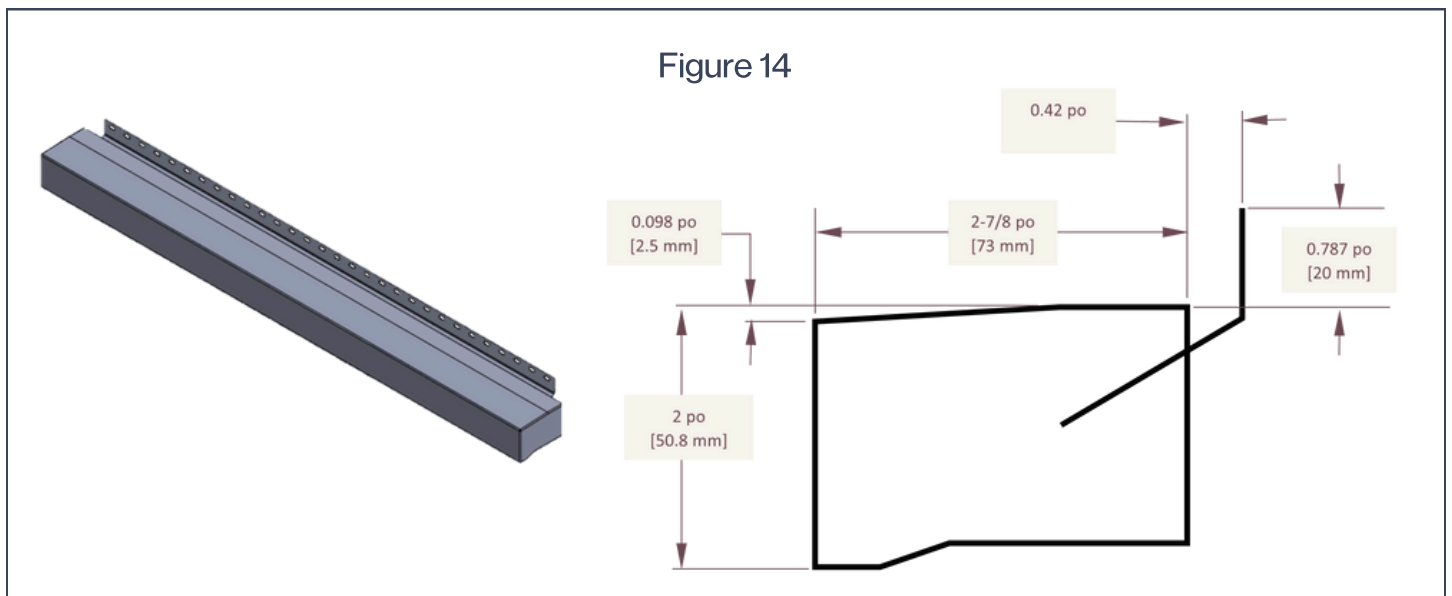


ACCESSOIRES

INSTALLATION - Allèges

Les allèges Willki ont été conçues pour faciliter l'installation et offrir l'étanchéité nécessaire à vos murs extérieurs. Leur forme originale permet d'obtenir une légère pente afin d'assurer l'écoulement de l'eau vers l'extérieur (**Figure 14**).

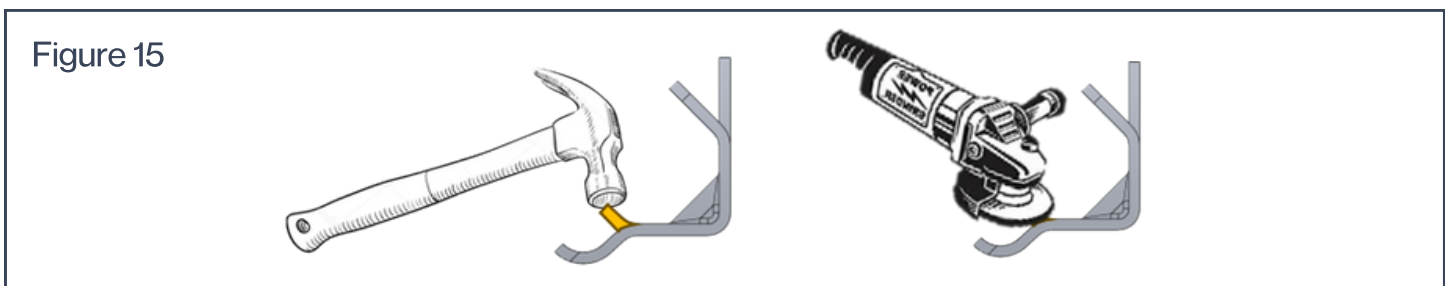
Une bande métallique incrustée au dos de l'allège permet d'installer la pièce en harmonie avec les panneaux Willki.



Allège de transition

Tout d'abord, apposez une membrane élastomérique d'étanchéité air/eau au-dessus de l'allège de transition. La membrane élastomérique doit couvrir l'allège sur une largeur minimum de 1 po (25 mm) et chevaucher l'arrière du mur sur un minimum de 4 po (100 mm) (voir détail **Coupe Type 3 – Allège de transition**).

Complétez l'installation des panneaux Willki jusqu'à la hauteur désirée. Lors de la mise en place des clés d'ancrage EziKi sur le dernier rang des panneaux, écrasez la patte du milieu vers le bas (**Figure 15**) ou coupez-la. Placez en position l'allège sur la dernière rangée de panneaux et vissez-la en place à l'aide de 4 vis.



Coupe type 3 - Allège de transition

Finition revêtement extérieur au choix:
bois d'ingénierie, acier, vinyle, fibro-
ciment, vertical, etc.

Membrane élastomérique d'étanchéité
air/eau minimum 4 po (100 mm)

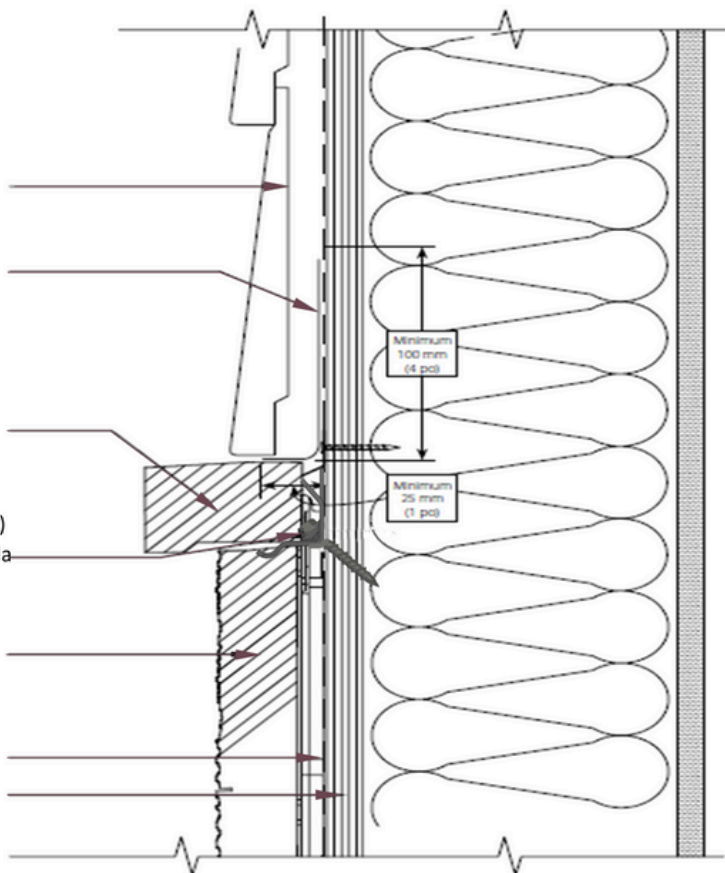
Allège de transition Willki posée sur un
panneau et les clés d'ancrage.

Visser les clés d'ancrage (2 par panneau)
en s'assurant d'écraser, plier ou couper la
patte du milieu orientée vers le haut.

Panneau de pierre Willki

Pare-intempérie résistant à l'eau

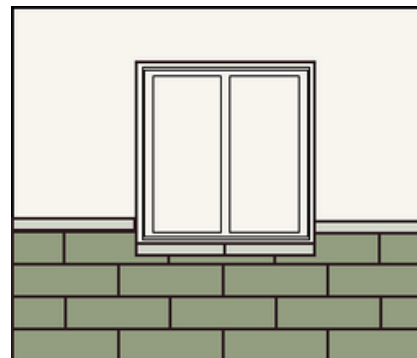
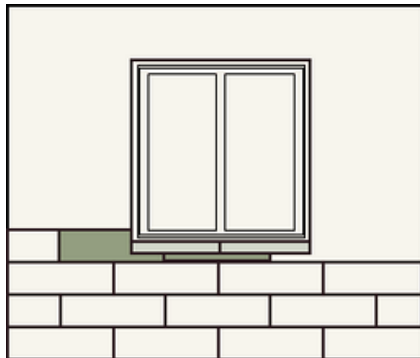
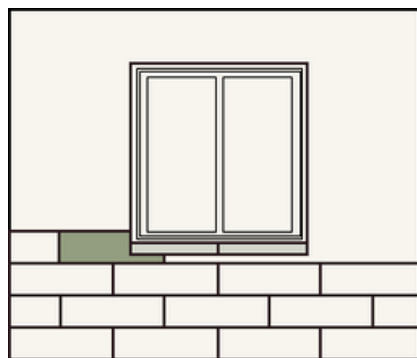
Revêtement de bois d'épaisseur
minimale de ½ po (12 mm)



Allège de fenêtre

Lorsque le mur que vous recouvrez comporte une fenêtre, nous vous recommandons d'installer les allèges de fenêtre Willki avant de poursuivre avec le dernier rang sous la fenêtre (**Figure 16**). Pour compléter l'installation du dernier rang, veuillez suivre la procédure de la section « **Dernier rang / Rang sous une ouverture** » à la page 5.

Figure 16

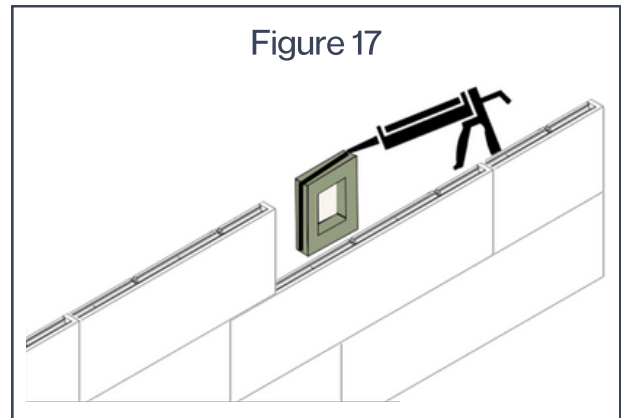


Produits complémentaires

Les panneaux Willki sont accompagnés d'accessoires pour offrir une meilleure finition. Simplement mesurer le positionnement de l'accessoire requis, puis coupez l'ouverture dans le panneau. Il est recommandé de faire l'ouverture légèrement plus grande (environ 1/4 po – 6 mm).

Utilisez une meule à béton et une perceuse pour créer l'ouverture lorsque celle-ci est située au centre d'un panneau. Fixez le panneau comme un panneau régulier. Utilisez une colle de construction (type PL) ou un silicone clair pour fixer le cadre en place. **(Figure 17)**

Vous pouvez aussi utiliser ces accessoires à l'intérieur.



Détails architecturaux

INSTALLATION - Finition autour des portes et fenêtres

